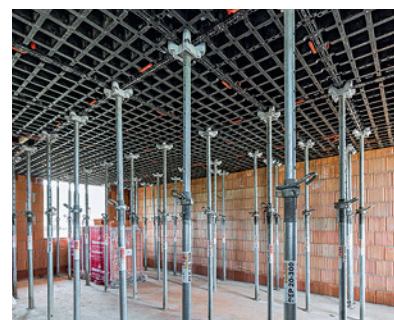
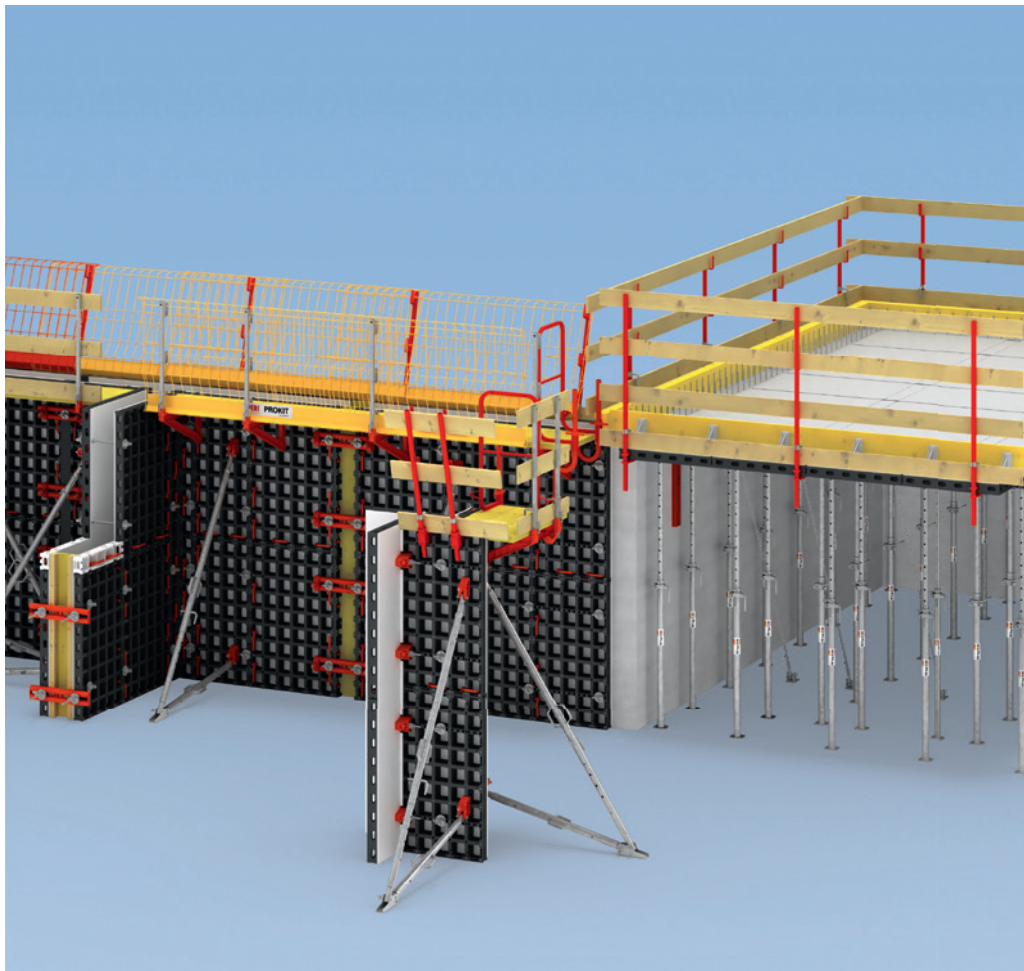


DUO

适用于墙体、地基、立柱和楼板的轻质模板

产品手册 – 2020年 02月出版



内容

4 DUO - 通用型轻质模板	9 系统的优势
4 系统总览	10 普遍适用
6 模板和脚手架技术中的高科技 聚合体	14 组装快速方便
	16 安装时无需使用吊车
	18 附带优势

出版 02/2020

出版人

PERI GmbH
模板 脚手架 工程服务
Rudolf-Diesel-Strasse 19
89264 魏森霍恩
德国
info@peri.com
www.peri.com

22 将DUO用作墙体、立柱和地基模板

- 24 如何进行75至165度角连接、T型连接和墙体连接
- 26 使墙体模板长度匹配建筑物的外形
- 28 调整墙体模板的高度, 安装独立支撑
- 30 任何情况下的安全工作条件
- 32 连接墙的实现方法
- 34 立柱和剪力墙的实现方法
- 36 地基的实现方法

38 将DUO用作楼板模板

- 40 使用最少部件进行安全系统化搭建
- 43 使用反向支撑进行前期搭建
- 44 在建造中的墙体和立柱前进行外形匹配
- 45 在楼板边缘安装悬臂和护栏

46 工程范例

- 46 印度卢克瑙 LuLu 购物中心
- 48 德国慕尼黑大众剧场
- 49 澳大利亚皮尔巴拉地区地基设施
- 49 新加坡蔡厝港林
- 50 马来西亚槟城乔治市阿斯彭公寓
- 50 墨西哥圣路易斯波托西 Los Ramones 二期管道项目
- 51 泰国曼谷汤森园景公寓
- 51 瑞士博珀尔森 Thuja 别墅的改建项目

重要说明

必须遵守使用我们产品的国家内适用的所有现行安全法规和准则。

本手册中所示图片展示了正在施工的工地。因此, 不可将所有细节, 特别是安全和锚固细节视为决定性或最终结果。这些取决于承包商进行的风险评估。

此外, 还使用计算机图形进行系统表示。为确保更好地理解, 已减少这些图形和详图中的某些部分, 以便突出显示特定方面。尽管如此, 仍然必须提供这些详图中可能并未显示的安全装置。所示系统或项目可能并非在每个国家均可用。

应始终严格遵守安全说明和负载规范。如果与标准设计数据存在任何偏差, 则需要单独进行结构计算。

本手册所含信息可能会因随着进度发生的技术变更而有所变化。保留更改信息和印刷错误的权利。

DUO – 通用型轻质模板

墙体 + 楼板 = 一个系统

可将DUO用作:

垂直墙体的模板

- 高度可达 5.40 米
- 墙体厚度为 15 厘米到 40 厘米
- 可承受 50 kN/m² 的最大新鲜混凝土压力

楼板模板

- 楼板厚度达 30 厘米

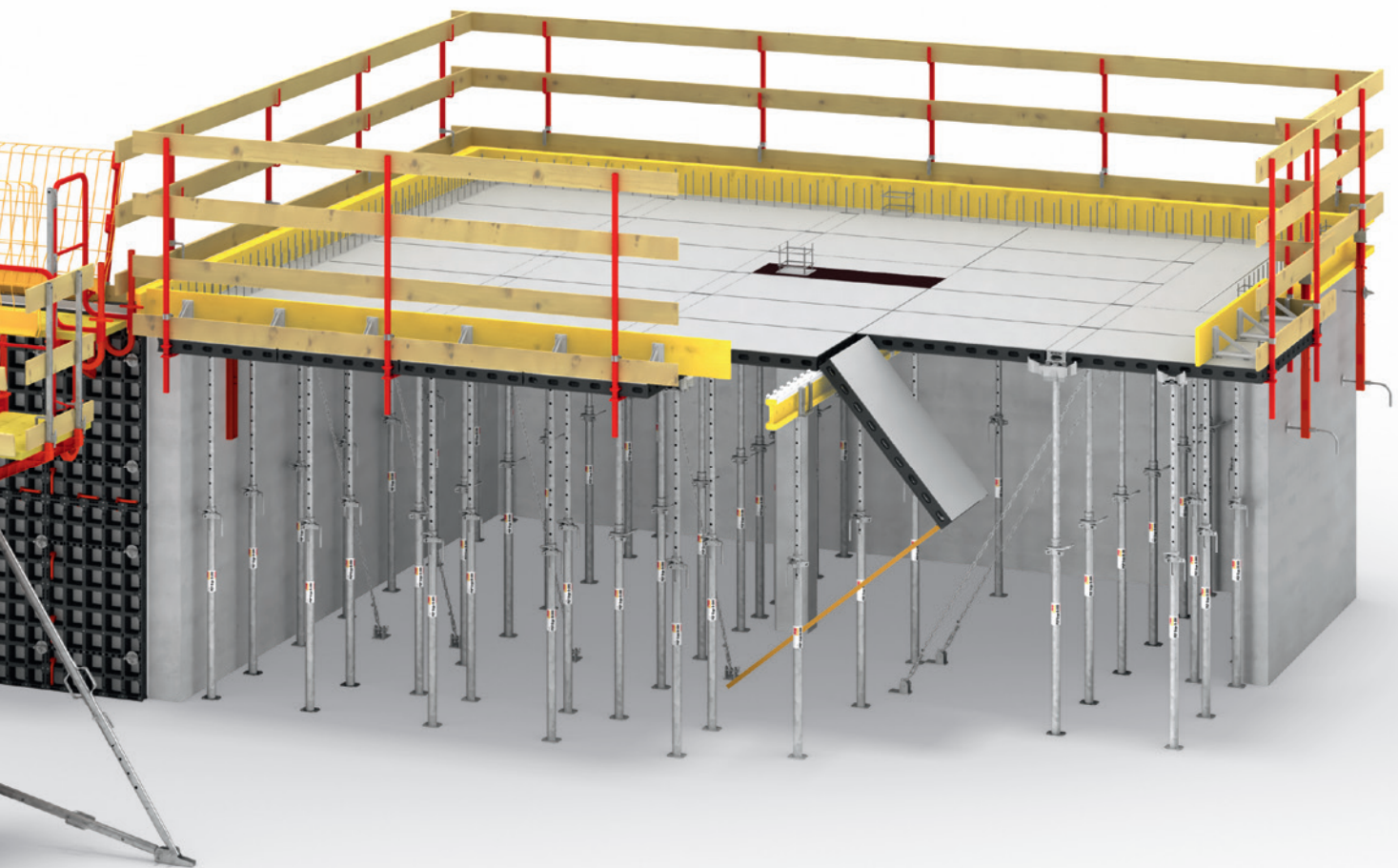
立柱

- 横截面为 15 厘米到 55 厘米, 以 5 厘米为增量
- 可承受 80 kN/m² 的最大新鲜混凝土压力

地基

- 高度可达 90 厘米





最新材料科学 模板和脚手架技术中的高科技聚合物

聚合物涂层纤维是生产DUO构件的原料。



派利多年来一致从事聚合物的开发和研究。并将重点放在聚合物在建筑行业的实际应用上，最终开发原材料为聚合物的产品。

派利的材料研究重点是特别坚固耐用的高科技聚合物。所有开发活动的目的均为这些聚合物在模板和脚手架技术中的特定用途。这导致，例如，开发出用于楼板边缘和其他物项的简单堵头。

随着DUO的开发，派利在此等聚合物的应用方面又迈出了重要的一步 - DUO是一种采用聚合物制成的全新、完整的模板系统。为满足各个组件的要求，通过加入添加剂来优化DUO系统组件的材料性能。



派利堵头由复合材料制成，重量小于 500 克。

高科技聚合体的优势

重量轻

与钢材或木材相比，这种材料非常轻。这样可更快、更符合人体工程学地进行工作，并节省吊车所需时间。

在潮湿环境下具有高耐久性

高科技聚合体不收缩、不会遇水膨胀、不生锈。这使得其在模板和脚手架方面的应用比木材或钢材更具优势。

在产品方面具有高度灵活性

注塑成型工艺能够以极其灵活的方式制作构件。这为构件的设计开辟了新的可能性，例如具有多种设计巧妙的功能。

为什么复合材料为可持续发展材料

“零浪费”生产

所使用的全部原材料均被加工成产品。生产过程中不会产生任何浪费。

最佳运输重量

采用聚合物基复合材料制成的产品非常轻。这样可以最大限度地减少运输重量、运输费用以及废气排放。

100%可回收

所有构件均100%可回收。已用过的材料可用于制造新产品，从而实现可持续发展的循环经济。

多家独立机构承认DUO模板的特殊创新优势。该模板系统在多个国家推出后，已获得多个奖项。

在法国，派利的新产品获得MAT D'OR奖。为此，通信专家SAGERET - 法国最重要的建筑行业信息提供商之一，对获奖新产品相关数字平台的约70万名用户进行了调查。新产品在安哥拉的一次展览中荣获“最佳创新产品奖”，这是该系统首次在北非市场亮相。在2016年印度宝马展期间，该系统征服了展会的参观者和评审团，作为“最大化消费电子行业机会大会”的组成部分，荣获“建筑机会卓越奖”。





PERI

Wienerberger
Building Material Solutions
Porotherm

PERI

PERI
PEP 20-300

PERI
PEP 20-300

PERI
PEP 20-300

DUO

适用于墙体、地基、立柱和楼板的通用型轻质模板

DUO 系统模板的特点是重量轻、操作非常简单。不仅所使用的材料非常具有创新性，而且整个概念也极为新颖：仅需使用最低数量的不同系统构件，即可轻松有效地组成墙体、立柱和楼板。DUO 是表面要求较低的小型构件的最佳解决方案，也适用于无法使用吊车的修复工作。

除了包括面板在内的模板之外，大多数 DUO 附件均采用新型创新聚合物基复合材料制成。这种材料极轻，同时具有很高的承载能力。

除了材料之外，开发人员还专注于确保模板系统易于操作。几乎所有使用 DUO 的作业均可在无工具的情况下进行，并且工作步骤易于理解。即使对于缺乏经验的系统模板使用者，也可通过 DUO 快速高效地工作。

事实上，大多数系统构件均可用于墙体、立柱和楼板，从而进一步提高性能。最后但同样重要的一点是，DUO 减少了建筑工地的噪声污染 - 这是一个非常重要的方面，例如，对于市中心的建筑工地而言。

普遍适用

仅需使用一个系统即可灵活组成墙体、立柱和楼板，大大提高了组件的利用率

组装快速方便

得益于简单的模板规则和无需使用锤子的方便应用，可实现快速的工作程序

安装时无需使用吊车

由于重量轻，具有高生产效率，且无需使用吊车

附加优势

- 模板在施工现场可以保持非常高的使用率
- 轻微的损坏可以马上使用 DUO 维修箱进行维修
- 面板可以快速轻松地更换
- DUO 系统构件在存储和运输过程中只占很小的空间

普遍适用

仅需使用一个系统即可灵活组成墙体、立柱和楼板,大大提高了构件的利用率

多功能性是该系统的特殊优势。DUO面板可用于组成墙体、地基、横梁、立柱和楼板。扣件和角柱等所有附件均采用通用性极强的设计。因此,已最大限度减少不同系统构件的数量。

这简化了建筑工地的规划和材料要求。而其在整个生命周期中的优势更为明显:由于始终遵循相同的组装逻辑,因此使用者可以更高效地执行各种模板任务。此外,减少了对存储空间的需求,并降低了运输量和成本。



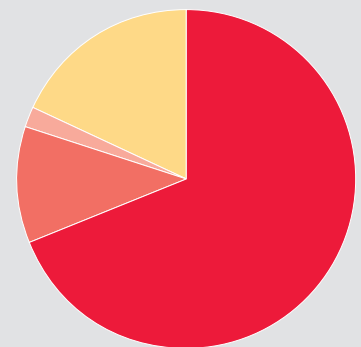
DUO面板尺寸较小且操作简单,是地基成型的不二之选。

派利的DUO概念基于一个事实,即墙体、立柱和楼板模板中普遍使用尽可能多的系统构件。从而减少了投资支出。

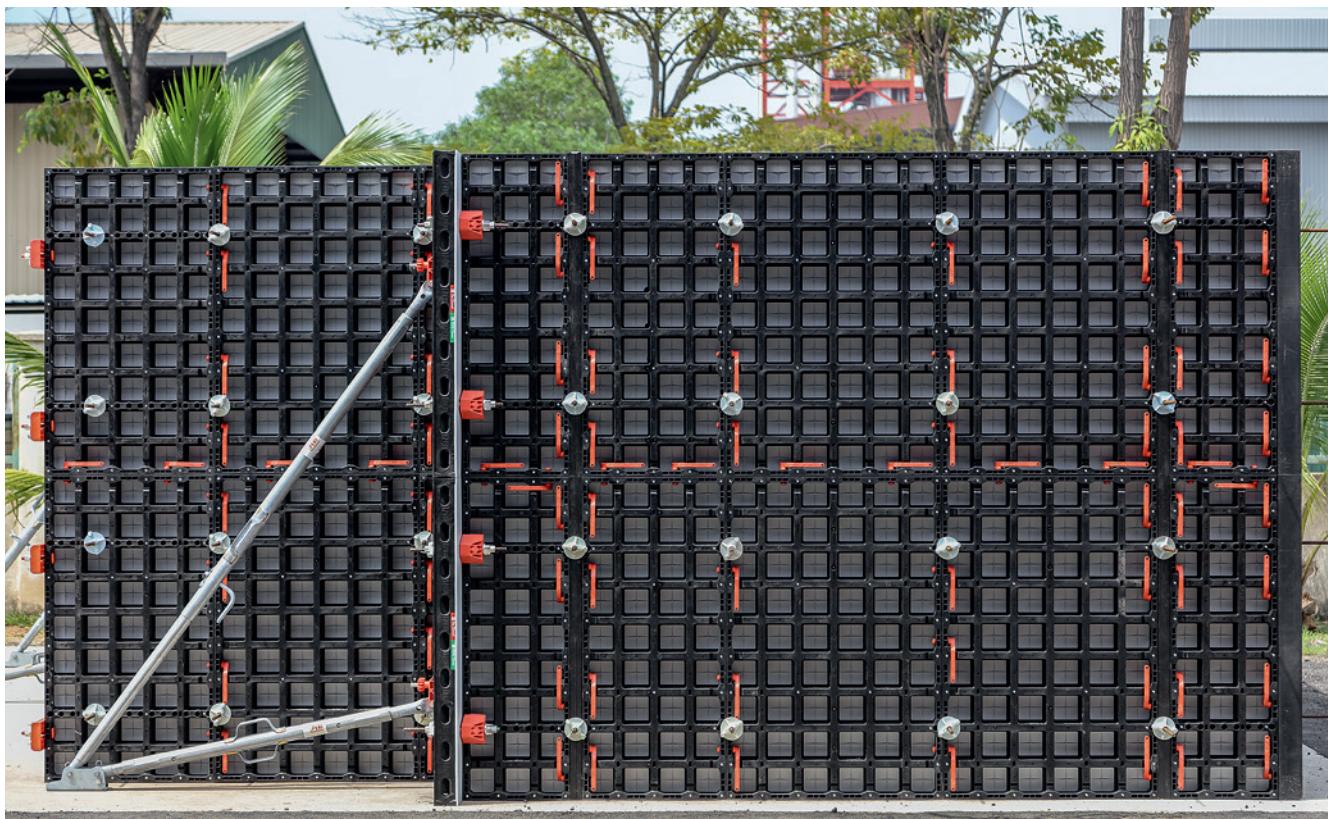
根据 200 平方米的墙体面积和四根 2.7 米高的立柱所需的现场材料要求,如果同时将DUO用作楼板模板,则仅需考虑高出约20%的投资成本。在这种情况下,所有应用中使用的DUO系统构件超过2/3。* 因此,与使用三种不同的系统相比,投资成本要低得多。

此外,这一概念还支持可持续发展原则:减少运输次数和显著降低运输重量可降低物流的能源需求。

* 计算示例涉及DUO系统构件(包括绑扎技术、独立支撑和楼板支撑、支架和护栏;不包括木板)。



- 用于墙体、立柱和楼板的普遍适用DUO系统构件
- 适用于墙体的DUO系统构件
- 适用于立柱的DUO系统构件
- 适用于楼板的DUO系统构件



DUO已针对 2.7 米的楼层高度进行了优化 - 在每种情况下使用 2 个标准面板实现延伸。结合横向延伸的可能性以及 60 厘米高的可用面板, 将带来无数的可能性。



通过DUO多孔模板, 以 5 厘米为增量, 可实现 15 厘米 × 15 厘米到 55 厘米 × 55 厘米的正方形和矩形立柱。



在园艺和景观美化工程方面, DUO非常适用于建造挡土墙和类似结构构件。



DUO已针对厚度达 30 厘米的楼板进行了优化。通用型DFH模板支撑头可安装在所有标准钢管支撑上。

較少的系统构件

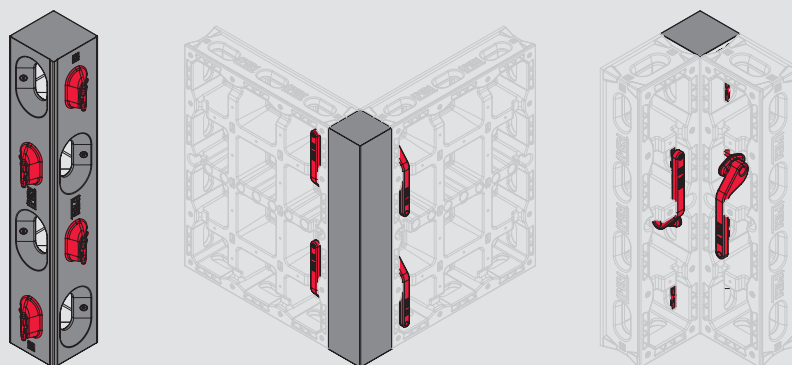
所有构件 (例如扣件和角柱) 均设计为尽可能通用。除了减少现场所需的系统构件数量之外, 还减少了规划要求的范围和现场材料要求。因此, 您将需要更少的存储空间, 并且可以受益于运输成本大幅降低的优势。

而且, 培训现场人员的支出将减少。由于安装过程简单一致, 因此员工能够更有效地工作。



DUO角柱

DUO角柱可用于多种应用。您可以将它们用于直角的内角和外角，因此也可以用于任何必要的墙体偏角上。例如，在铺楼板时需要在系统中搭横梁，也会用到角柱。它们的尺寸仅为10厘米 x 10厘米，非常紧凑。



使用DUO扣件将角柱连接到DUO模板上。此示例展示了内角和外角两种应用方式。



组装快速方便

得益于简单的模板规则和无需使用锤子的方便应用, 可实现快速的工作程序

DUO的特点是方便易用, 因为它的装配和模板规则都十分简单明了。其操作的便捷性及精简的系统部件类别, 为高效率的施工现场带来保障。您将不再为缺少工具而发愁, 施工噪音和施工风险也将大大降低。

在开发此模板的过程中, 我们一直专注于其操作的便捷性。为此, 产品的整体设计也在不断优化。DUO的安装步骤简单易学。部件类别的精简和可复用性, 更可以降低施工队伍的培训成本。



借助DUO扣件实现高效组装

DUO扣件是一种通用构件, 易于操作, 只有一种安装方式。在不使用锤子的情况下高效, 安静的浇筑。

DUO扣件有许多不同的应用: 它使您能够将DUO模板彼此连接, 连接角柱和模板以及与墙厚填充件和填充木模板插件相连接。此外, 您还可以将其用于标准接合, 转角、T型连接及墙体偏移, 长度填充, 立柱和剪力墙以及DUO堆叠装置上。

无需使用锤子, 施工变得更安全。特别是在城市内施工时, 低噪声污染的优势会变得尤为凸显。



将DUO扣件插入细长底座的开口中并旋转90°



这种连接方式可以确保所有模板都处于同一平面。由于扣件与模板齐平, 所以可以将较大的预装单元

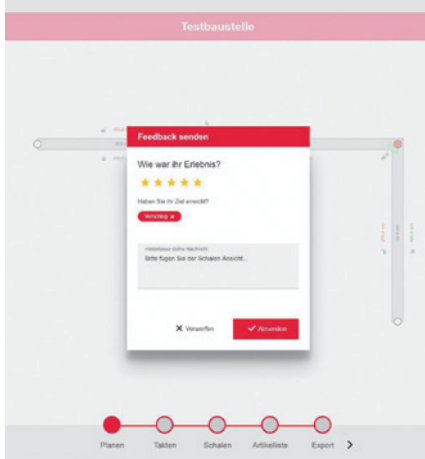


堆叠的十分平整。

使用软件进行快速、直接的平面图设计

派利的“QuickSolve”是一系列计划工具，旨在简化日常施工工作-基于网络的“DUO Planner”是其中之一。该软件可用于快速计划，形成和同步楼层平面图，而无需使用复杂的软件。

无论您是在办公室还是在施工现场：您都可以随时随地登入DUO Planner。可以从任何位置轻松在线使用，而无需进行任何软件安装。



派利会根据个人用户反馈报告采取积极主动的方法来优化计划软件。这意味着未来我们将能够为您提供其他更多功能。您可以直接从软件将您的反馈发送给派利。

该软件是非常容易理解和使用：第一步是使用所需的墙高和厚度来“创建一个新项目”。然后，输入要形成的平面图和施工周期。然后，软件将根据已输入的信息自动生成合适的模板解决方案。然后，您可以选择以PDF格式打印或通过电子邮件发送易于理解的计划和零件清单，以进行物料计划。这样，仅需几

分钟即可设计出简单的平面图。

安装时无需使用吊车 因为轻便而无需吊车, 生产效率亦得到提升

新材料的运用使部件重量得到显著降低。这使得操作变得轻松, 而且可以在无法使用吊车的地方 (例如, 在翻新工程) 进行工作。

所有的系统构件都十分轻便且易于操作。所有元件的重量都低于 25 公斤。这说明DUO是真正的无需吊车的手持模板施工系统。使用DUO进行模板施工省时省力, 既可以提高生产效率, 也可以降低事故风险。

此外, 小规格轻量化的系统部件, 也使诸如修复和翻新这类密闭空间中的模板施工成为可能。



DUO在框架元件中具有符合人体工程学的开口, 专为安装模板连接器而设计。在建筑工地上运输元件时, 这些开口也可用作凹槽。

轻巧的核心构件

轻巧的DUO核心构件使其特别令人印象深刻。模板的高度有两种，分别为 135 厘米和 60 厘米，以及六种不同的宽度，从 15 厘米到 90 厘米以 15 厘米为增量。最重的模板重 24.90 公斤，最轻的只有 2.43 公斤。



DUO 模板	重量
聚合物模板 135 x 90	24.90 公斤
聚合物多孔模板 135 x 75	22.90 公斤
聚合物模板 135 x 30	9.37 公斤
聚合物模板 60 x 15	2.43 公斤

DUO也可以使用吊车结合附带的吊钩进行吊装。

DUO吊钩的最大承重量为 200公斤。受益于DUO系统部件的轻量化设计，对于施工中吊车的起重需求相较传统模板施工获得了显著的降低。这同时也降低了成本和能源消耗。



附加优势

简便的维修和节省空间的存储和运输

使用DUO, 不仅可以对面板的轻度损伤进行快速维修, 更可以快捷地对面板进行整体更换 - 这一切均无需特殊工具或其他专业知识。

DUO系统部件和高科技聚合物面板的耐用性都很高。在恰当的保养下, 这些部件的使用寿命将维持很长一段时间。



定期清洁面板可确保良好的浇筑效果和较长的使用寿命。

DUO与混凝土没有反应, 所以清洁需求也会降至最低。然而, 推荐您使用派利Plasto Clean脱模剂, 并在每次使用后去除混凝土上的所有粘结物。使用DUO模板清洁工具可以将它们快速清除。

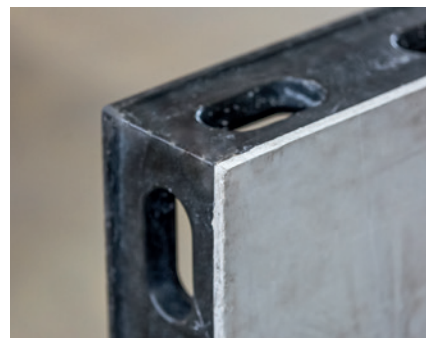
在脱模后立即进行清洁, 则能够很容易从表面去除杂质。这将使清洁的所需时间减至最少。



配合压力喷雾器轻松使用派利Plasto Clean脱模剂

长寿命

与木模板相比，将高科技聚合体用于模板应用，您将受益于较长的材料使用寿命。



此处显示的DUO面板在过去五年中已经使用了 130 多次，仍然可以正常使用。

修复轻微损坏

面板损坏是施工现场日常生活的一部分。借助DUO维修箱，您可以在现场快速、经济高效地维修刻痕、划痕和最大直径约 20 毫米的孔。这样，您可以避免因可修复的轻微损坏而更换整个面板。



如必要，您可以使用DUO维修箱在现场修复损坏的模板。



施工后使用 DUO模板清洁工具进行清理。使用此工具可以轻松清除混凝土残留物。



实用技巧：此清洁工具也可以用来拧紧螺母盖板。



由于混凝土基本不会粘连模板，所以模板可以从施工中的混凝土上轻松移除。这一点确保了混凝土表面的完美度。

附加优势

简便的维修和节省空间的存储和运输

面板易于更换

使用DUO, 无需任何特殊工具和专业知识也可以对面板进行更换: 即使在施工现场, 也可以使用几颗螺钉快速轻松地手动更换面板。

面板上的常规磨损会影响混凝土的表面成型质量, 因此, 所有的镶板型模板都应定期更换面板。使用DUO, 无需任何特殊工具和专业知识也可以对面板进行更换。即使在建筑工地, 相应尺寸的轻质模板都可以使用几颗螺钉轻松组装。



1. 松开螺钉



2. 移除损坏的面板



3. 预先对准新面板



4. 用螺钉将新面板拧紧

使用DUO堆叠装置节省空间的存储和运输

DUO堆叠装置是用于堆叠DUO模板的特定解决方案。DUO元件可以紧凑地堆叠，存储和运输，从而节省空间。

此外，借助堆叠装置，您还可以在施工现场快速移动模板，而无需其他辅助工具。您可以选择通过吊车或将轮子连接到堆叠装置的下侧来移动模板。为确保安全运输和保护元件，最上方的元件用至少一个DUO扣件固定。



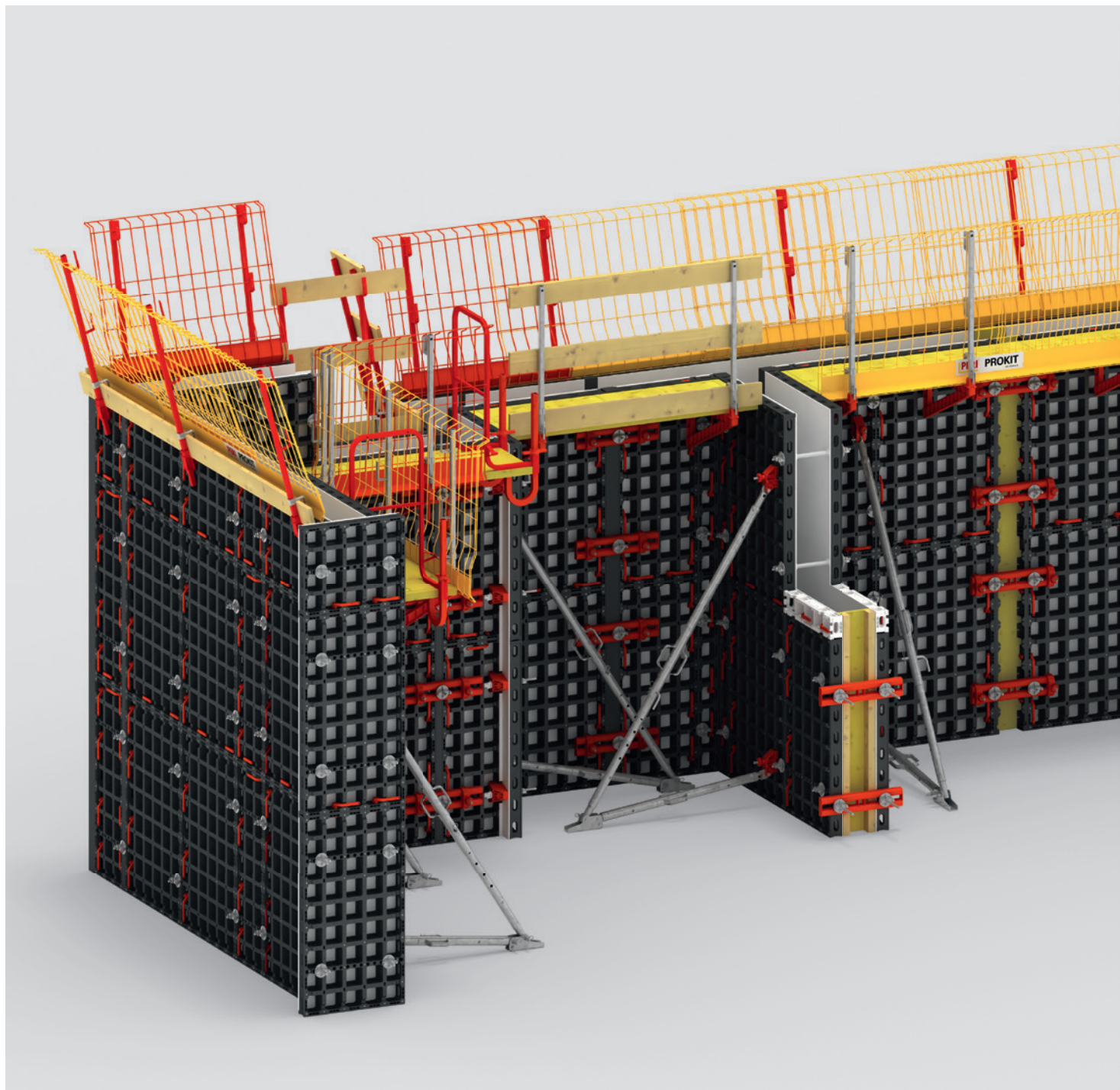
整齐存放构件

轻巧而坚固的DUO构件袋为您提供了一种解决方案，用于以干净整洁的方式存储施工现场的所有DUO小型构件。

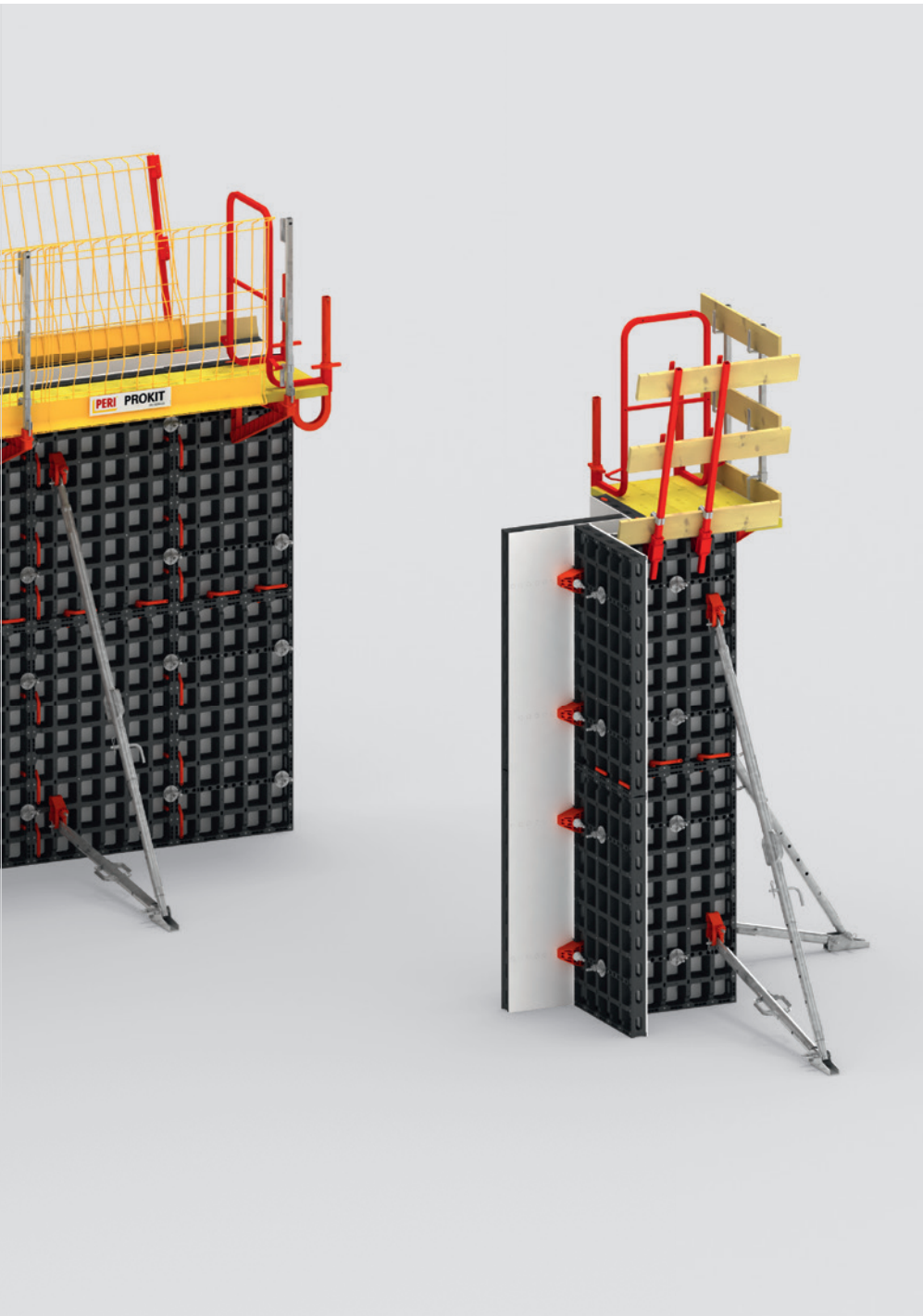
例如，这使您可以将扣件和角柱安全地存储在同一位置。



将DUO用作墙体、立柱和地基模板 垂直使用的标准方法



以下页面描述了墙、地基、柱和剪力墙成型的标准应用。这些说明显示了重要的基本原理，但并不声称是全面的。所有详细规格以及任何可能的国家/地区特定数据都可以在《组装和使用说明》中找到。此外，还必须遵守相应的使用说明。



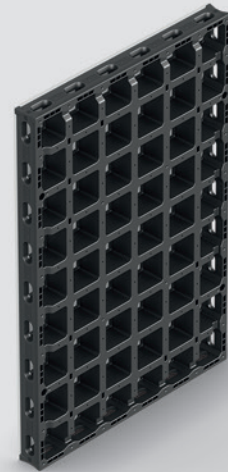
DUO已经对用作厚度为 15 厘米到 40 厘米的墙体模板进行了优化处理。墙厚可以通过填充元件以 1 厘米的增量进行调整。可浇筑的立柱横截面积范围为 15 厘米至 55 厘米 (增量为 5 厘米)。此外, 由于每个部件都很易于操作, DUO非常适合搭建地基。

如何进行 75 至 165 度角连接、T型连接和墙体连接

元件的连接

多数元件的连接都是通过DUO扣件完成的。

扣件安装非常简单：将DUO扣件直接将其插入连接孔并旋转90°即可固定。仅重 160 克，非常轻巧且易于操作。



转角、T型连接和墙体连接的成型

可以成型从 15 厘米到 40 厘米 (增量为 1 厘米) 的直角转角、T型连接和墙体连接。这里会用到角柱，如有需要，也可以插入墙厚填充件。

标准连接方法为，于每个连接处模板较长的一侧使用 3 个扣件，较短的一侧使用 2 个扣件。



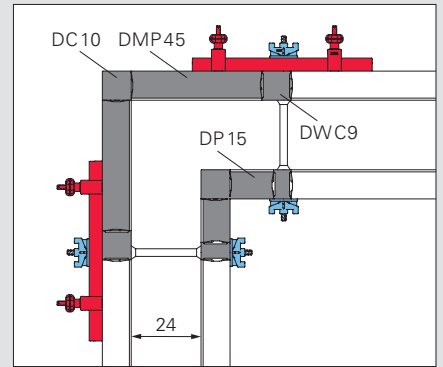
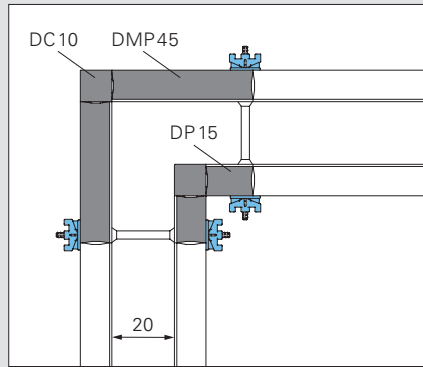
使用LIWA适配器成型

与LIWA铰链式角连接件一起使用，LIWA适配器可以形成 75° 至 165° 的墙体。

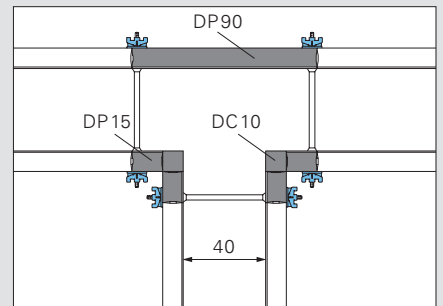
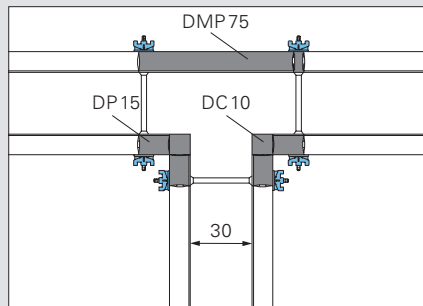
LIWA适配器由两个组件组成：LIWA 150铰链式角和LIWA楔形夹补充器。可以快速轻松地连接DUO模板。适配件的扎带可固定DUO模板的框架，从而保护DUO框架不受损坏。这样可以实现理想的紧密连接。



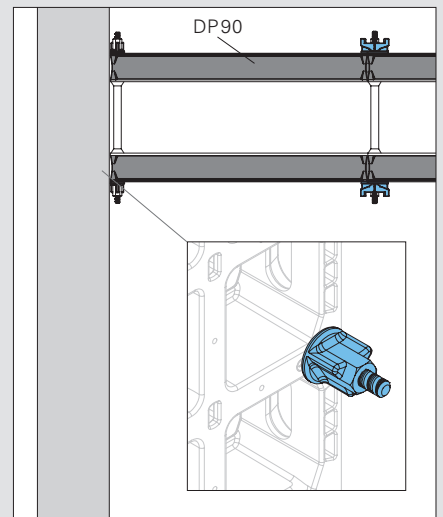
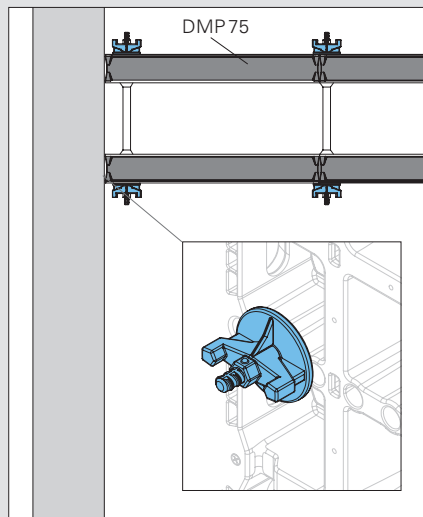
90°转角可以首尾相连。需要用到墙厚填充件时，应当将其安装于最后一块墙体模板与转角模板之间。



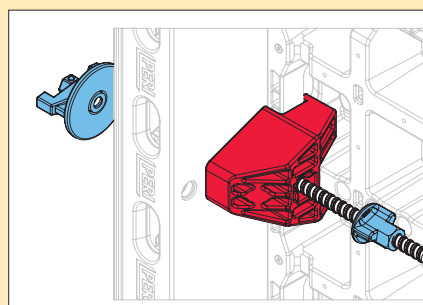
墙体厚度在 15 厘米到 40 厘米的 T 型连接可以连续成型。宽度从 5 厘米到 10 厘米的墙厚填充件均有提供，可以按需使用。



使用多孔模板和标准锚栓配合螺母盖板，可以成型钝角连接。或者，标准面板也可以和凸轮螺母一起使用。



外转角也可以使用多孔模板和DUO转角连接器实现。



使墙体模板长度匹配建筑物的外形

实现最大 25 厘米的长度填充

DUO模板的宽度为 15 厘米至 90 厘米。这可以轻松调整模板以匹配任何建筑物的外形。残留尺寸最大为 25 厘米的简单解决方案可确保最大的灵活性。

根据剩余尺寸,可以使用木材或DUO墙厚填充件填充长度空缺。对于更大的残留尺寸(最大 25 厘米),可以使用木模板插件。

填料板可以通过连轴螺杆安装在两块面板之间,可以使用DUO扣件固定系统填充件。产品组合中包含相应的支架,可以用于安装宽度最大为 25 厘米的填料板。根据填充长度的大小,必须安装附加的背楞。

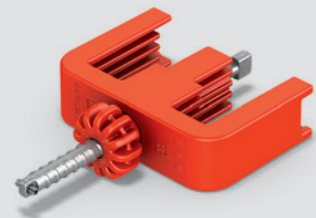


简单对齐模板

DUO木料连接器提供了额外的支撑,因此能够适当的加固和精确的对齐DUO模板。

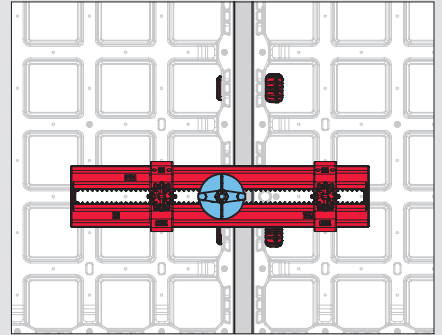
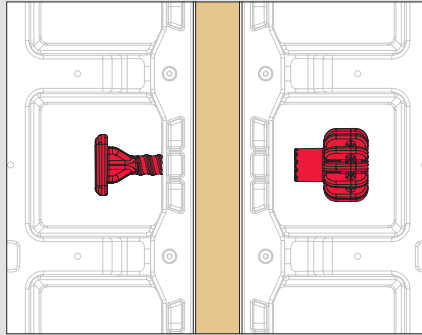
您可以使用一/两个尺寸为 4 厘米 x 9 厘米的木材或两个尺寸为 50 毫米 x 50 毫米的金属型材。因此,您可以使用已经在施工现场交付的材料。

连接器之间的间隙可以安装拉杆和螺母连接板。这样可以加快浇筑过程并提高成本效率。



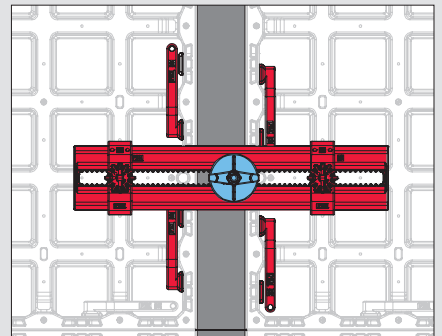
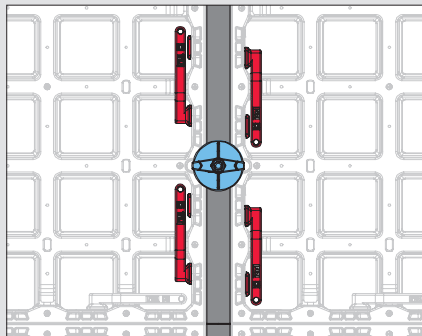
长度填充小于 5 厘米

对于长度小于 5 厘米的空隙,可以在面板间使用连轴螺杆安装尺寸合适的木块,使用背楞可以使其固定。



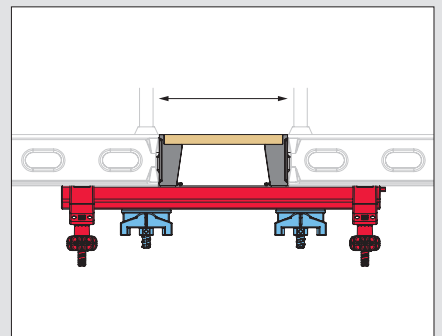
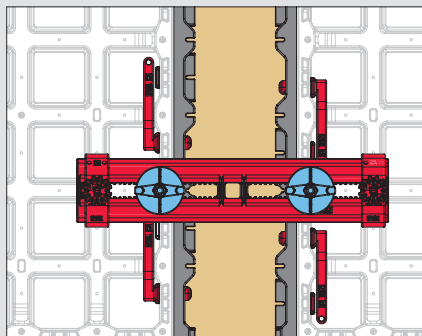
长度填充 5 厘米至 10 厘米

对于 5 厘米到 10 厘米的空隙,可以使用墙厚填充件 (增量为 1 厘米)。可以使用 DUO 扣件将墙厚填充件固定到面板上。对于宽度大于等于 8 厘米的空隙,额外的背楞需要放置,以保证连接面的平整和均匀。



长度填充最长 25 厘米

对于最长 25 厘米的空隙,需要在两块相邻的面板上安装木模板插件。最后用相应尺寸的填料封闭需填充区域。背楞的用途为紧固。



调整墙体模板的高度, 安装斜撑杆件

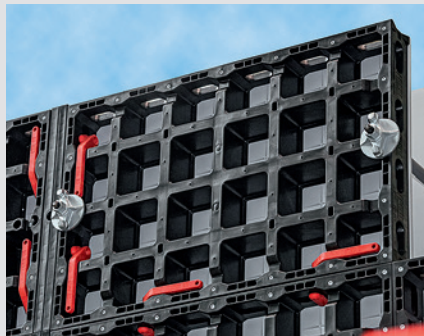
高度扩展

DUO元件可以通过各种方式进行非常灵活的扩展, 因此可以轻松适配所需的地板高度。

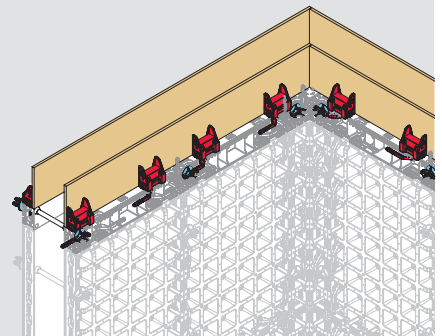
可以将扩展单元进行水平预安装, 令面板面向地面。DUO已经对 2.7 米的墙体高度进行了优化, 可以使用两块高度为 1.35 米的标准面板进行上下叠加。可以使用垂直或水平延伸面板获得更大的高度。使用较窄的填料板组合或通过定制填料板, 可以获得最大的灵活性。

由于模板可以在水平和垂直方向扩展, 因此具有极大的灵活性。对于 4.05 米或更大的扩展高度, 为使所有单元具备足够的刚度以进行后续安装, 需要在水平接头处安装填充背楞。

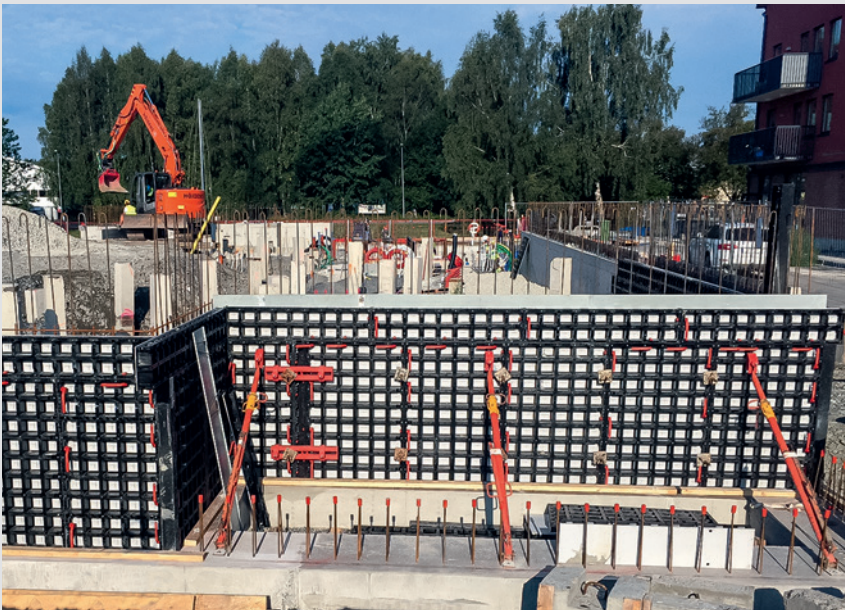
必须遵守国家有关最大延伸高度的相关法规。在计划期间还必须考虑预组装单元的重量, 因为它会受到诸如手动可搬运重量、吊车的载荷量、或吊钩的承重量的限制



可以任意组合高度为 1.35 米和 0.60 米的标准面板, 来为墙体模板的高度调节提供广泛的可能性。



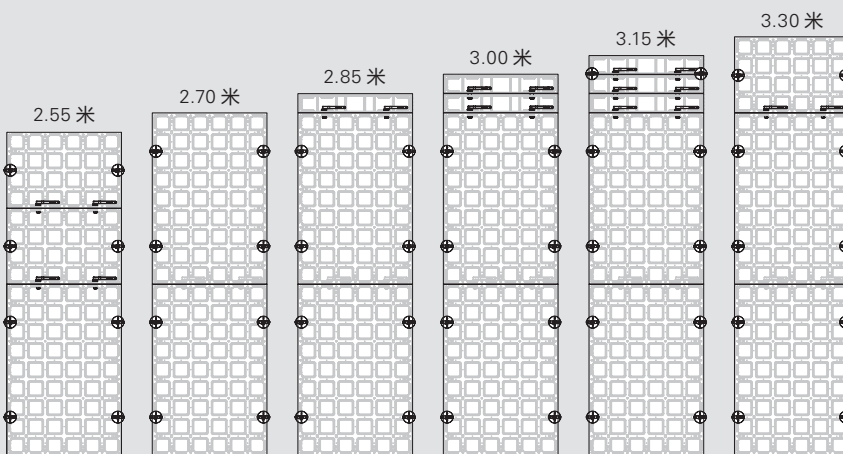
对于最高 30 厘米的定制化高度扩展, 可以选择安装带有填料板的高度延展器。这些高度延展器可以放置在任意模板上。



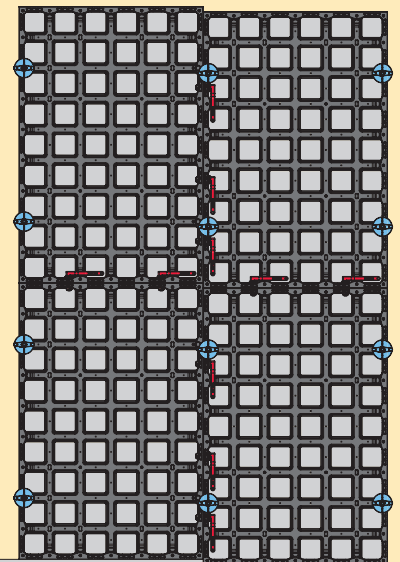
实用技巧: 填充高度偏差的简单方法

模板中的连接器插口会留有约 2.5 厘米的间隙, 因此元件在轻微不平整、地形倾斜、以及高度偏移的情况下, 可以轻松安装。

为适应地形起伏, 每组元件也可以以偏移 15 厘米的方式进行放置。这样可能获得的偏移高度从 12.5 厘米开始, 直至 17.5 厘米 (增量为 15 厘米)。



通过组合 135 厘米和 0.60 米高的模板, 可以实现 2.55 米、2.70 米和 3.30 米的墙体高度。如果在扩展时额外使用 15 厘米的填充模板, 则可以将高度调节灵活性最大化。



任何情况下的安全工作条件

搭建工作和混凝土平台

DUO系统符合您施工现场现行的最新安全标准。工作和混凝土平台可确保安全的模板工作条件。它们由DUO脚手架支架, 护栏杆固定器, 脚手架踏板和护栏板组成。

组装过程简单快捷: 首先, 将立柱插入脚手架支架中, 然后仅需使用挂钩将支架连接至模板即可。为了完成组装工作平台的过程, 安装 5 厘米厚的脚手架踏板和护栏板, 并使用螺钉或钉子固定在适当位置。DUO前柱固定器和PERI护栏杆在相反侧用作相对的护栏。



DUO对侧护栏杆夹具

模板对侧的安全性由两个系统构件和护栏板组成的护栏提供。

仅需要DUO对侧护栏杆夹具, 一个构件即可组装对侧护栏。首先将对侧护栏杆夹具连接到模板上的连接插槽。然后轻松插入护栏杆即可。对侧护栏杆夹具可在任何地方使用, 并与所有PERI护栏杆兼容。



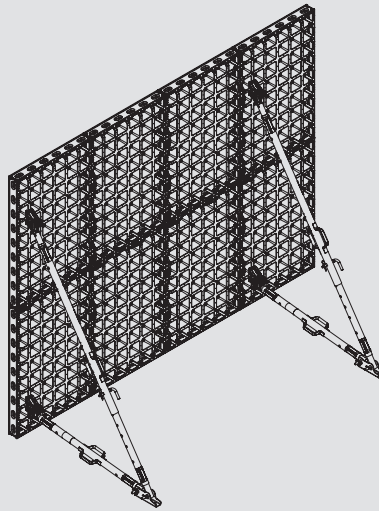
DUO对侧护栏杆夹具



组装斜撑杆件

组装斜撑杆件和踢脚板可让您精确对齐模板。

根据墙体的高度，安装独立支撑和底撑，调整模板并确保其在风荷载作用下的稳定性。

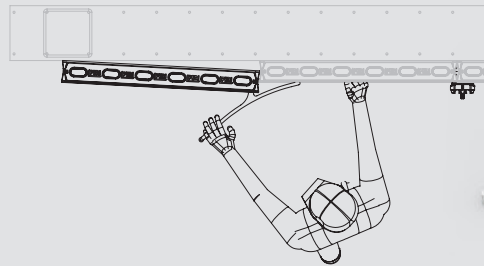


使用斜撑连接扣将独立支撑和底撑安装在元件上，同时将底板与独立支撑和底撑连接。

多功能无损脱模

DUO剥离辅助器确保DUO面板可以直接，多功能地脱模而不会造成任何损坏。

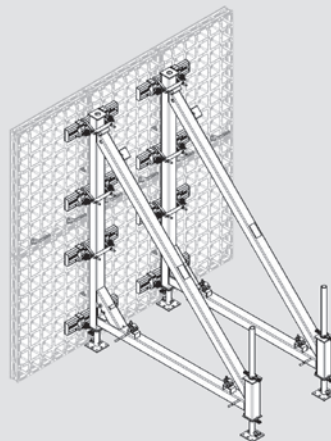
使用剥离辅助器，您还可以从混凝土表面进行正面脱模。除了水平和垂直脱模。在 1.15 千克，剥离辅助器特别容易使用。



单侧墙体模板应用

SB连接器允许单侧墙体模板的浇筑。

基于系统的解决方案可在派利支撑支架和DUO背楞扩展器之间提供面板上的紧密连接。

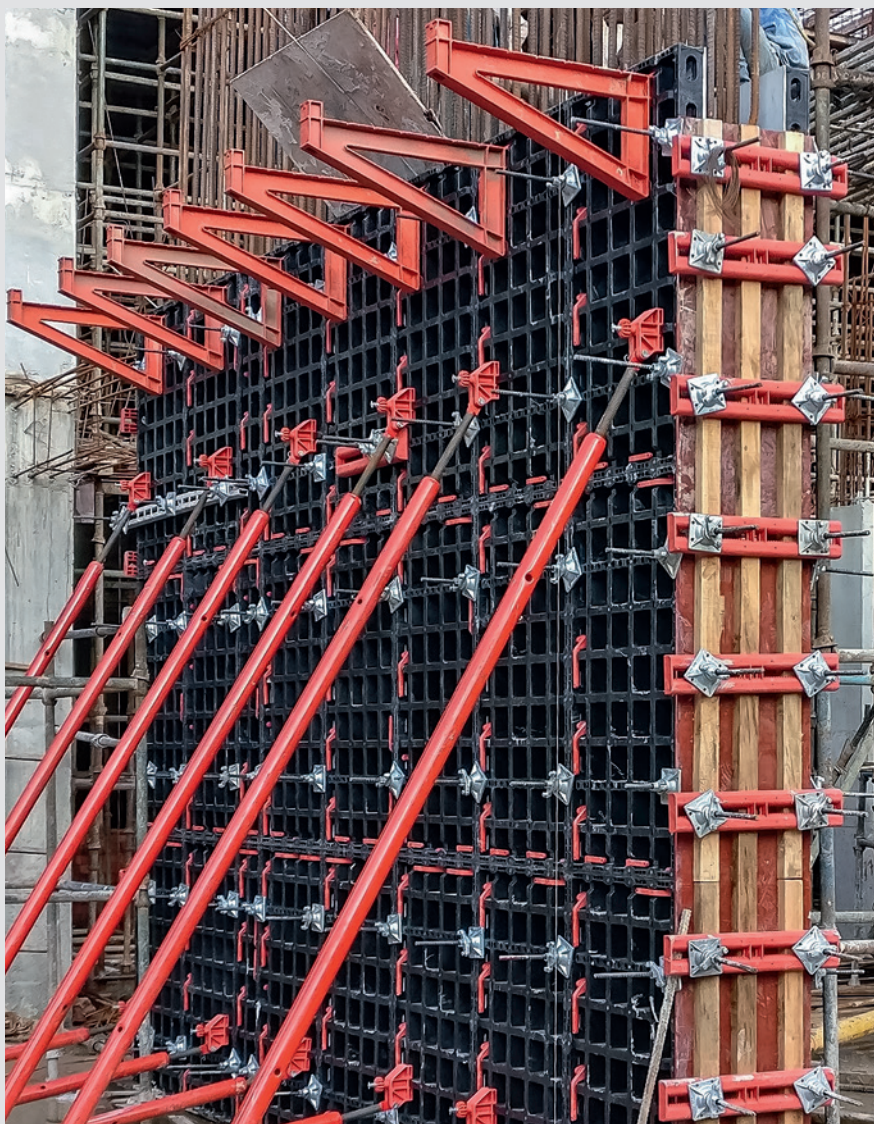


连接墙的实现方法

堵头模板

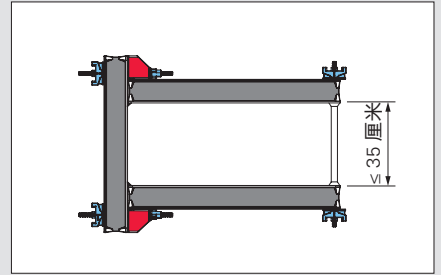
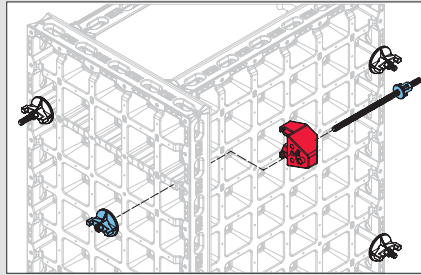
DUO提供各种用于安装堵头模板的变体,包括标准系统构件和单个填料板。

根据墙体末端多孔模板或标准面板的应用,可使用不同的解决方案来固定和安装堵头模板。一般来说,背楞扩展器用于安装堵头模板。



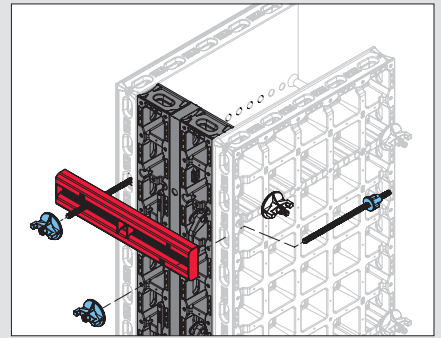
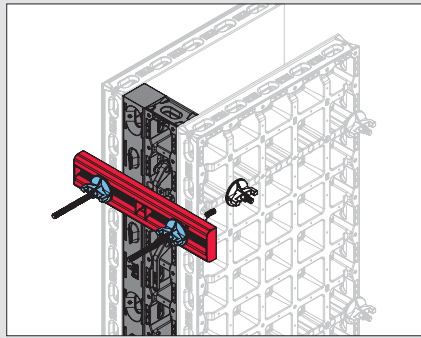
带系统构件的堵头模板适用于厚度达 35 厘米的墙体

如果使用标准面板安装墙体的主模板和封闭模板，则可在正面安装多孔模板。因此，可通过转角连接件将多孔模板呈直角连接到标准板。合适的倒角条可确保长度为 15 毫米的倒角边缘棱角分明。



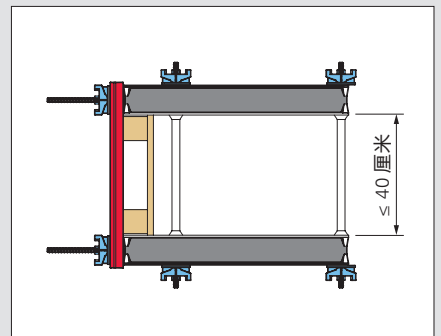
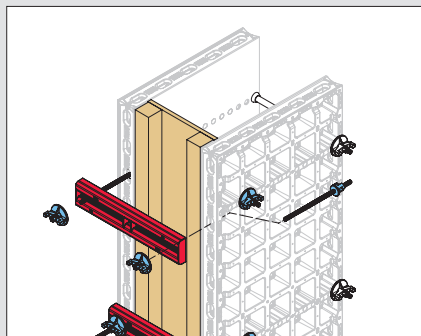
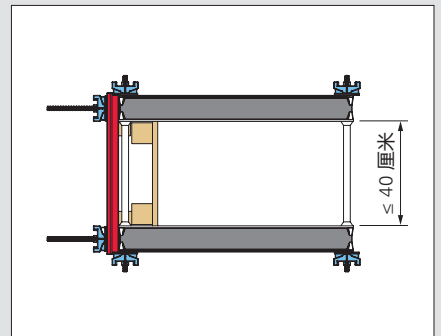
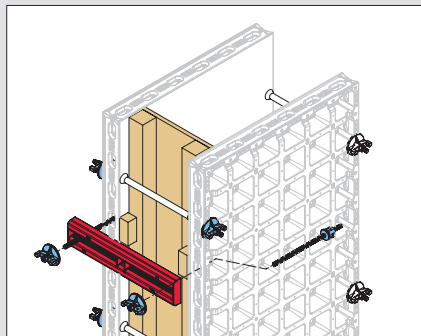
带系统构件的堵头模板适用于厚度达 40 厘米的墙体

如果将多孔模板作为主模板和封闭模板，则可通过任何窄面板、角柱和墙厚填充件的组合来组成正面。所需背楞扩展器可通过转角连接系材固定到最后一个多孔模板元件上。



带填料板的堵头模板适用于厚度达 40 厘米的墙体

或者，正面可使用木材和填料板，并通过背楞扩展器固定在适当位置。如果使用多孔模板元件组成墙体的主模板和封闭模板，则应将系杆安装在封闭模板的后面。为了将荷载转移到扩展器，必须安装木材垫片。



立柱和剪力墙的实现方法

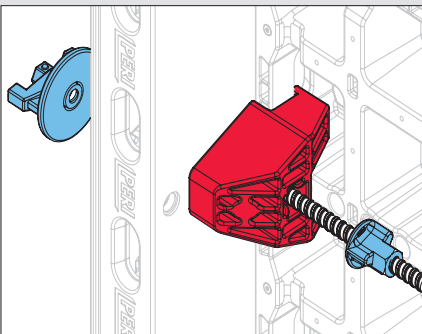
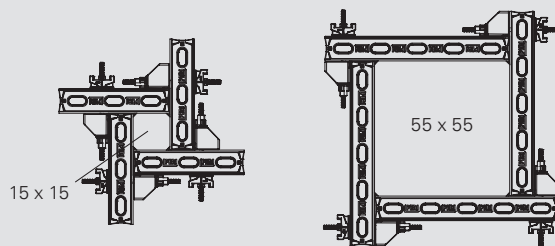
立柱成型

使用DUO, 以 5 厘米为增量, 可组成边长为 15 厘米到 55 厘米的正方形和矩形立柱, 而无需使用对拉螺栓。

对于立柱模板, 可使用转角连接器多安装多孔模板。如果使用 45 厘米宽的多孔模板, 则立柱的最大边长为 25 厘米; 75 厘米多孔模板元件的最大允许侧边长为 55 厘米。

对于工作和混凝土脚手架, 与墙体模板一样, 使用脚手架支架和护栏杆以及踏板和护栏板。

如果使用吊车吊装模板和搭建, 则可将立柱模板作为两个单元移动。



通过转角连接件和转角对拉螺栓, 以 5 厘米为增量将两个多孔模板呈直角连接在一起。



仅需将DUO转角连接件推动到面板结构上方.....



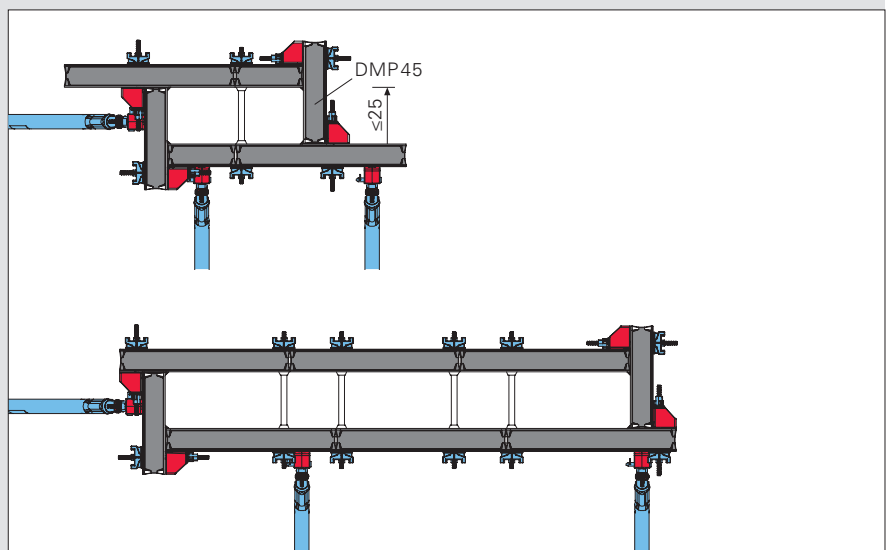
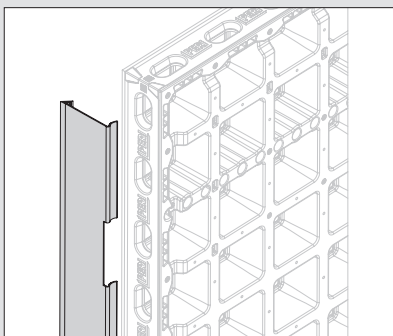
.....然后将螺栓穿过多孔模板上的连接孔, 使用DUO角拉杆牢牢固定。

剪力墙成型

在静态条件下, 剪力墙是一种二维支撑结构, 其受力主要是平行于剪力墙的力。使用DUO, 可实现厚度为 25 到 55 厘米, 长度为 60 到 205 厘米的剪力墙。

标准面板和多孔模板的组合通常用于带DUO系统构件的剪力墙

必须使用 1 到 4 个锚固件在中心位置固定剪力墙, 具体取决于剪力墙的长度。为确保水平对齐和所需支撑, 安装相应的背楞扩展器。



地基的实现方法



由于尺寸较小且操作简单，DUO也非常适合用于地基成型。您可以使用所有类型的DUO模板，并将它们灵活地组合在一起。

当使用DUO标准模板建造地基时，有两种选择：您可以使用DUO地基连接夹钳或凸轮螺母。

如果使用水平元件，则可使用DUO模板底座固定器将上排系材固定在模板上方。这减少了穿过地基的连接孔数量。

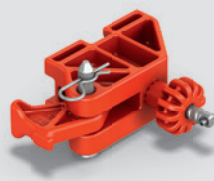


使用DUO地基连接夹钳建造地基

如果缺少连接扎带中的底部扎带位置和单个基础，则使用带穿孔地基连接扎带的DUO地基连接夹钳。

在这种情况下，斜撑连接件用作地基扎带的安装座。这样，您可以在不用考虑人工成本的情况下，精确的以5厘米的增量建造地基，高度可达90厘米。

各个模板元件可以轻松地夹紧在一起，然后在脱模时快速移除。这样，可以节省宝贵的时间，并将相关的人工成本保持在最低水平。



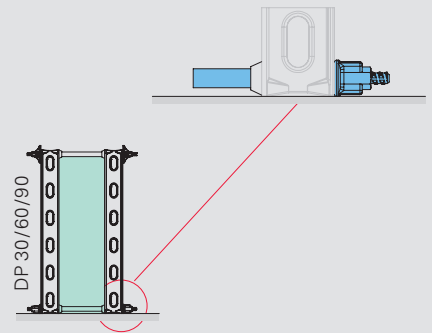
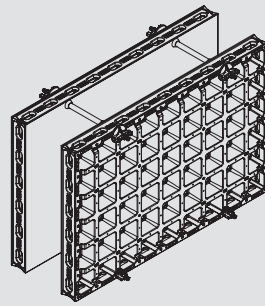
DUO地基连接夹钳与斜撑连接件

使用凸轮螺母建造地基

或者，在建造地基时可以在底部使用凸轮螺母，因为翼型螺母盖板无法直接安装在地面上方。T型连接和直角(较高的)墙可以用相同的方式来实现成型。

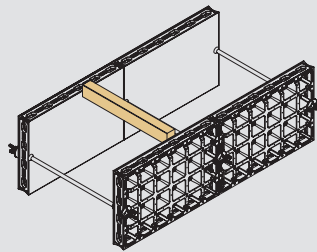
使用多孔模板

如果使用多孔模板，则可使用标准的翼型螺母盖板DW 15。凸轮螺母用于标准面板组成的地基，因为翼型螺母盖板无法安装在离地面过近的地方。



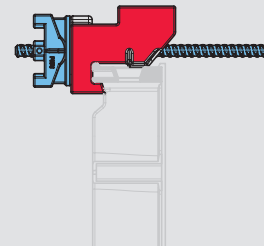
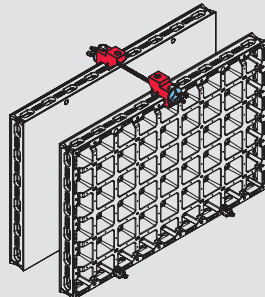
使用60厘米高模板

如果使用60厘米高的模板实现地基成型，则对拉螺栓位于中心位置。在模板上边缘，使用木材支撑模板，防止其向内倾斜。

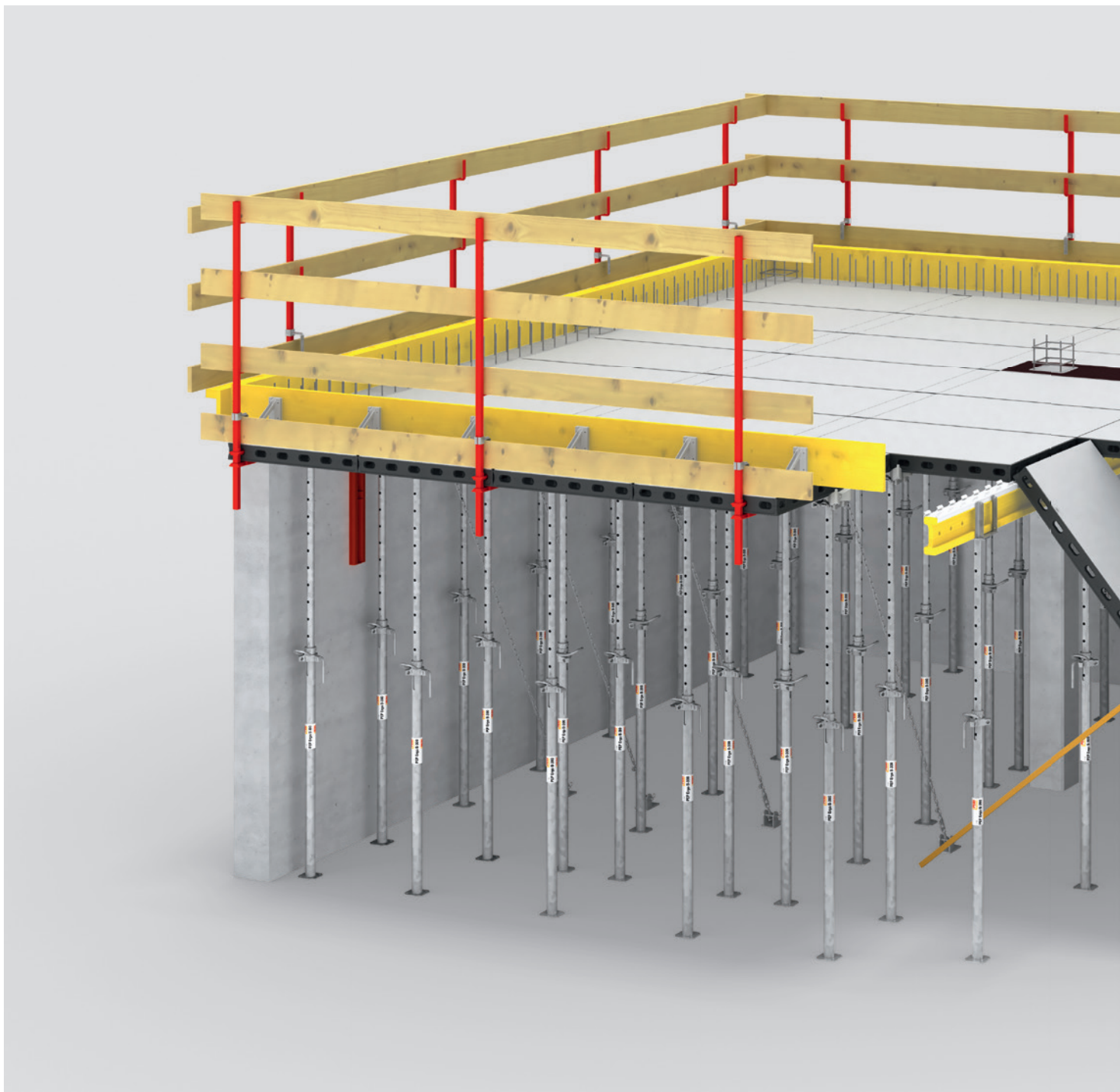


使用模板底座固定器

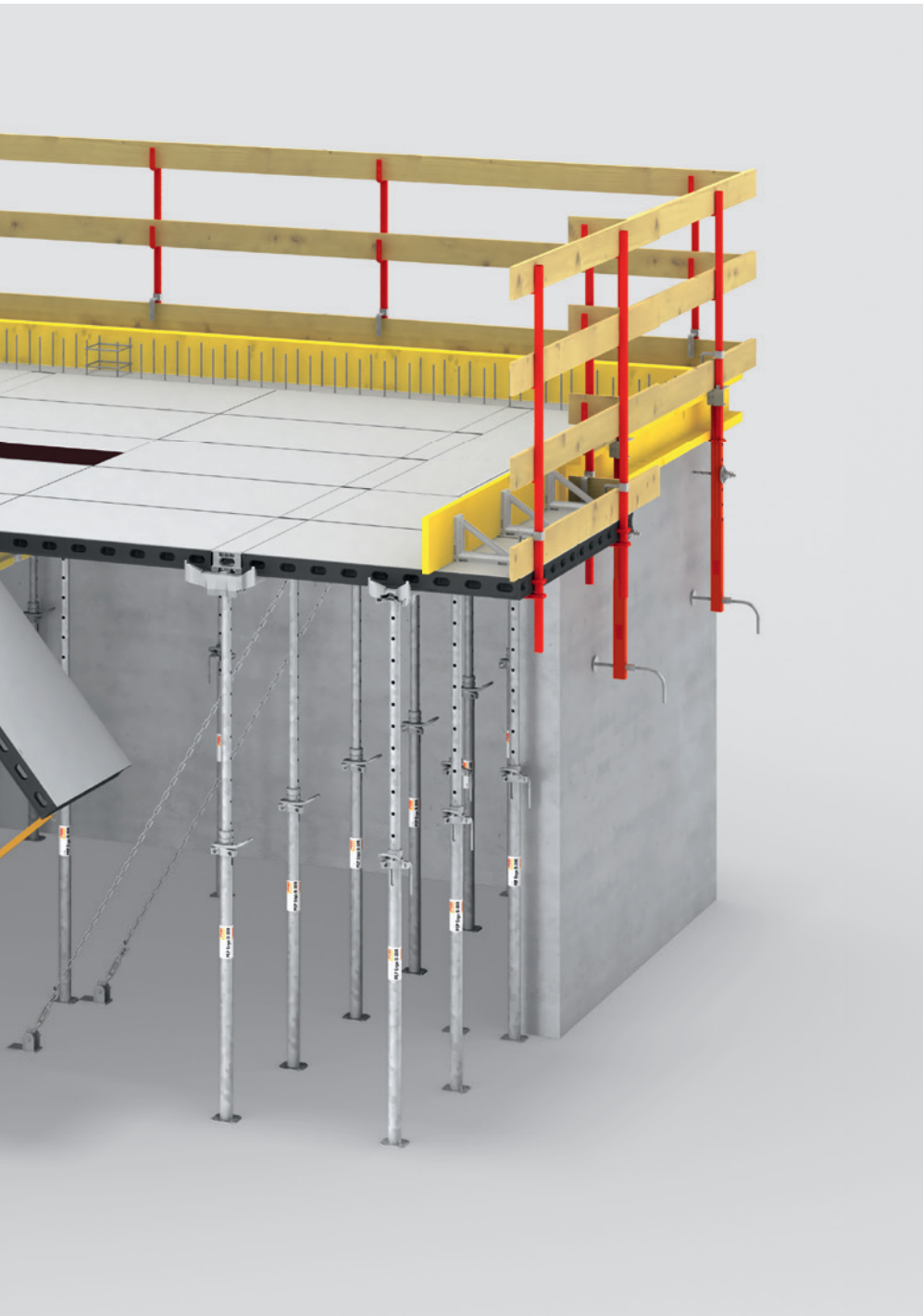
通过在地基模板的上边缘轮廓处使用模板底座固定器，还可将对拉螺栓置于模板上方。这减少了连接孔数量，并降低了工作要求和成本。



将DUO用作楼板模板 水平使用的标准方法



接下来的几页将介绍楼板的标准成型方法。这些说明将着重展示基本原理，但并不保证面面俱到。《组装和使用说明》描述了所有细节和执行解决方案。此外，还必须遵守相应的使用说明。



DUO可用作厚度达30厘米的楼板的无梁楼板模板。用于填料区域和楼板边缘的实用附件为系统提供多种解决方案。

使用最少部件进行安全系统化搭建

从底层开始搭设楼板

使用DUO, 可从安装水平面开始安全地搭设楼板: 将面板从下方钩入, 并通过模板支撑安装辅助器将其向上推入到位。

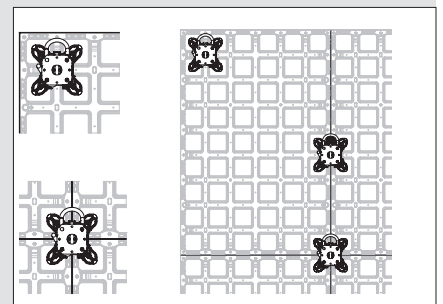
由于模板尺寸决定楼板支撑的位置, 因此无需费时进行测量。通过这一简单的成型操作系统, 即使是没有经验和未经培训的人员, 也可很快学会如何操作该系统。



DUO模板支撑头

标准DUO模板支撑头可安装在所有派利钢管楼板支撑上, 支撑的端板为120毫米 x 120毫米, 厚度为5毫米至8毫米。将模板支撑头推动到支撑端板上, 直至集成式固定夹具扣入锁定位置。

组装和拆卸均简单方便: 提起固定夹具后, 可轻松地将模板支撑头从端板上滑出。



可将DFH模板支撑头牢固置于模板中的不同位置: 其可用于模板区域内、横跨两个相邻模板的边缘区域以及四块模板接合区域中的任何位置。

木梁适配器

在建造楼板时使用木梁适配器可以达到成本效益最大化。它充当托架和DUO模板之间的连接件，并防止其滑动。

使用木梁适配器可减少材料和组装成本。例如，所需的部件数量可减少达50%。更重要的是，安全等级也得到了提高：在楼板模板下方工作非常简单安全。

组装过程简单快捷：只需将模板放在木梁适配器上即可，在架设之前，将其钉住或拧紧在大梁上。用上宽度为80毫米的扣带，它可以灵活地连接所有木梁和可钉梁。木梁适配器长度为1,305毫米和900毫米。



DUO墙体固定器

为了水平锚固楼板模板，必须安装DUO墙体固定器。

在每三块模板的两个方向上安装墙体固定器，并将其固定在墙体上。



DUO支撑适配器

便捷的DUO支撑适配器可用于端板大于 120 x 120 毫米的支撑以及 PERI UP顶部锚固。它特别适合于 PERI MULTIPROP的应用。

适配器的几何形状允许将其固定到不同厚度，尺寸，开孔位置和直径的楼板上。同时，支撑适配器可为直径 48.3 毫米的管子作支持。由于支撑适配器可以与 DUO 接头灵活地组合在一起，因此该适配器扩展了您现有材料的应用范围。



将横梁支撑头与DUO系统结合使用

轻巧且简单的横梁支撑头可用于多种用途。您可以将其与DUO系统以及大梁楼板模板结合使用，以经济高效的方式搭设横梁。这减少了所需楼板部件的数量以及所涉及的工作时间。

利用DUO通用夹子，横梁支撑头能提升DUO系统的处理效率。因此，除了减少组装和拆卸过程所需的时间，它还减少了对部件的需求。以 150 毫米的宽度，您不需要额外的大梁作搭设。

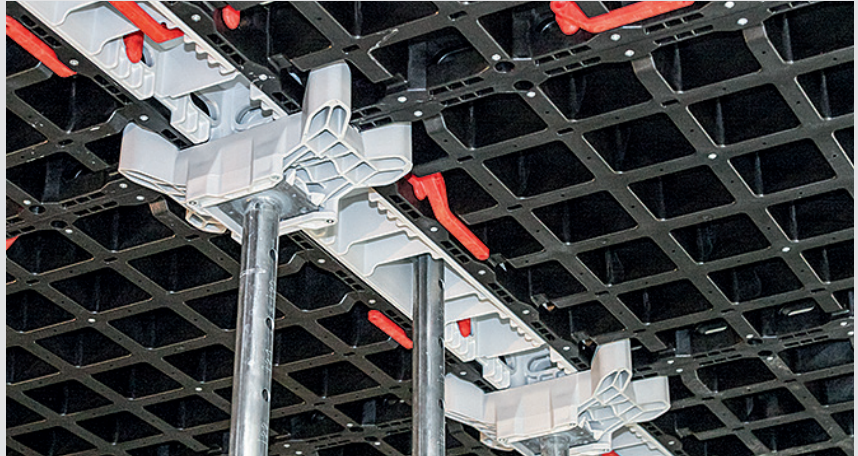


此外，使用横梁支撑头可以经济高效地搭设宽度达450 毫米或深度达850 毫米的横梁。

通过反向支撑进行前期搭建

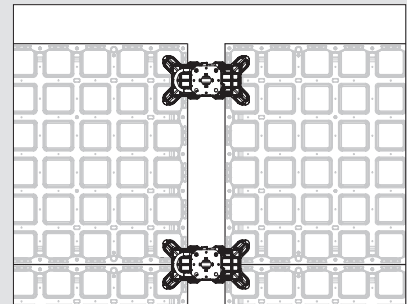
使用反向支撑头搭设模板

使用反向支撑头和 15 厘米宽的填料板可进行前期搭建。因此，面板和连接器可在早期阶段用于其他模板任务。只有填料板和支撑留在原位，并提供必要的楼板支撑，直至达到足够的混凝土强度。



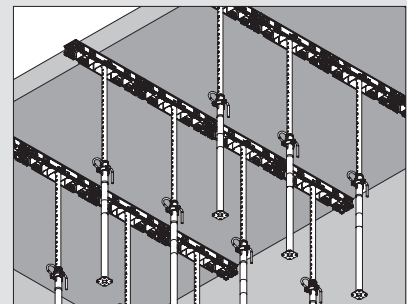
为了向楼板提供反向支撑，在两块模板之间放置一块填料板，从而使较宽的DBH反向支撑头与相邻模板接合。

始终将反向支撑头横向安装在面板的主方向上。与标准支撑头一样，也可将其置于任何位置。



在前期搭建期间，填料板为荷载转移提供直接支撑，直至混凝土最终硬化。

在前期搭建过程中，将标准楼板支撑置于填料板的中心位置；然后可拆除连接器以及带反向支撑头的支撑，并将其用于下一个循环。未连接填料板，因此随着构件强度的增加，可拆除其他楼板支撑和填料板。

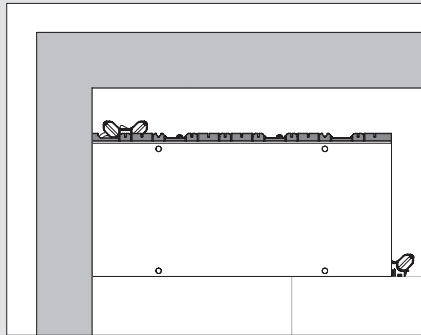


在建造中的墙体和立柱前进行外形匹配

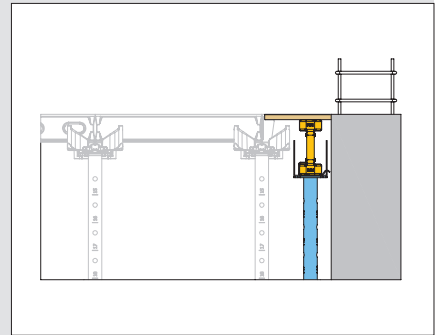
墙体填充件

可使用DUO木模板插件和适用的胶合板封闭高层墙体前的填充区域。

尽可能使用标准模板搭建楼板区域。也可将所有面板横向安装，以最大限度减小残留尺寸。将木模板插件安装在最后一块面板上；在建造中的墙体前，楼板支撑上的模板大梁用作填料板的支撑。



在将模板向上推之前，使用两个DUO扣件将DUO木模板插件固定到面板长边侧。

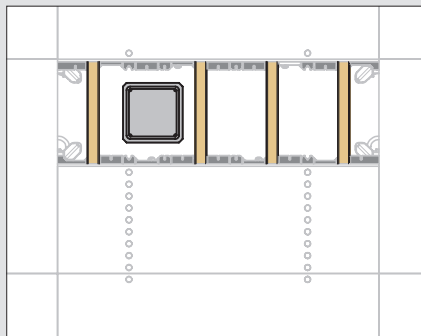


在墙体前，将VT 20或GT 24模板大梁用作填料板的支撑。为确保位置稳定性，将面板钉在上面。

围绕立柱搭设楼板模板

对于高层立柱，可通过木模板插件和尺寸合适的胶合板封闭残留区域。

相邻面板上的两个DUO木模板插件和横向放置的木材为填料板提供支撑。这些应根据项目具体几何形状进行切割。



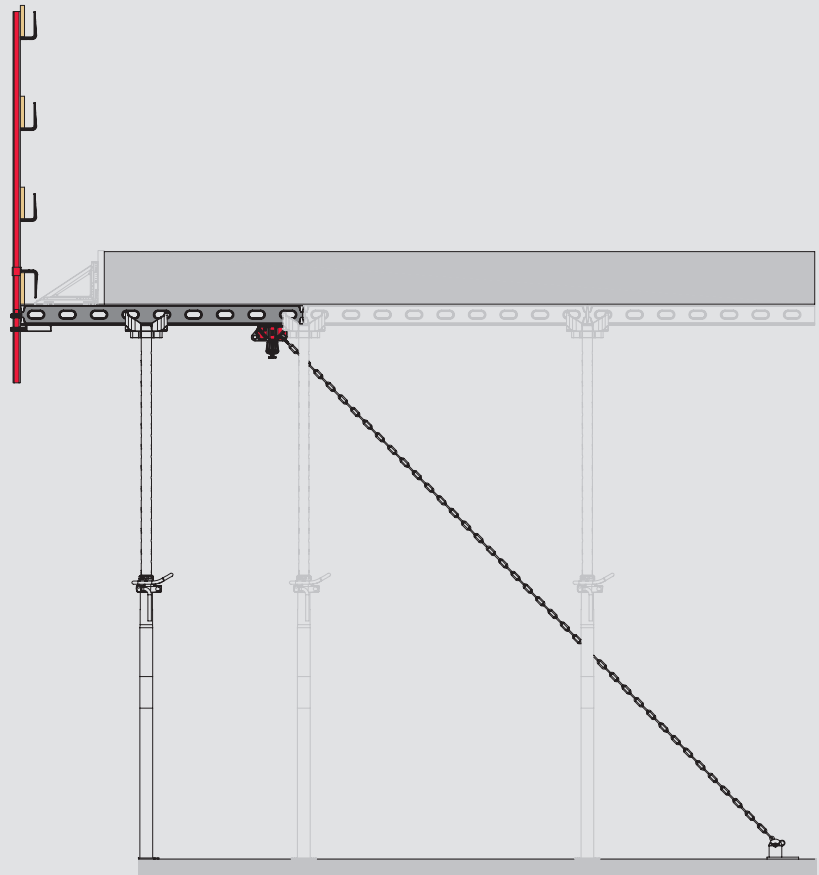
在楼板边缘安装悬臂和护栏

楼板边缘的悬臂和护栏

使用悬臂，所有水平负载都必须通过支撑转移。斜撑连接扣用于将相应的链条连接到面板。

对于悬臂，只能使用 1.35 米长的面板，其中最大的悬臂为 60 厘米。必须为每块模板提供支持；在将模板向上推之前，必须安装支撑。

在将模板向上推之前，还要安装楼板安全护栏固定器和护栏杆。组装后，护栏上均装有后护栏板。护栏杆以 1.80 米的间距连续安装在面板上。



DUO应用实例

印度卢克瑙LuLu购物中心



印度最大的购物中心建在该国北部的卢克瑙。由LuLu Group International建造的LuLu购物中心，占地面积近 186,000 平方米，拥有 200 多家国内外零售商店以及 20 家餐厅和一个美食广场，拥有超过 2500 个座位。

在整个项目过程中，KEF印度建筑公司使用了约 200 平方米的DUO模板。不同宽度的DUO标准和多孔模板可灵活的组合在一起，以搭建 50 米长，厚度为 300 毫米的挡土墙。普遍适用性是选择模板的重要标准。轻巧的DUO模板可以灵活地用于各种应用，即楼板，墙壁，地基和

立柱的搭建，从而赢得了客户的青睐。建筑公司将在以后的项目中再次使用DUO模板，这意味着它们将节省大量成本。

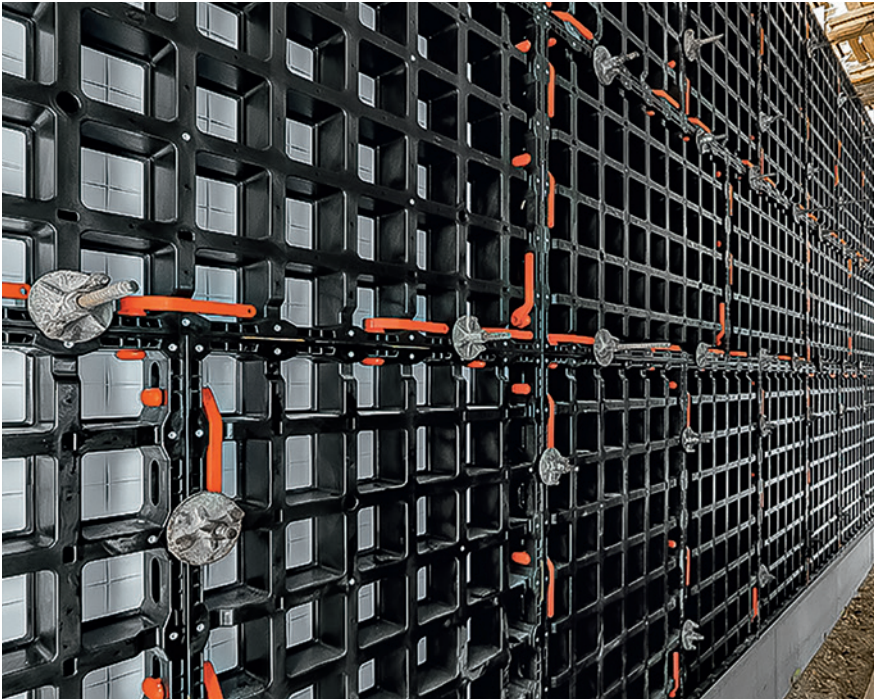


接下来的几页提供了项目参考信息，概述了派利DUO通用型轻质模板在不同领域的应用。

自首次引入新型轻质模板以来，DUO的优势和多功能性已在众多市场中得到证实。根据应用或用户群体的关注点，其中几个优势尤为重要。

DUO应用实例

得益于易用操作的DUO扣件, 安装过程不需要任何其他工具。



DUO系统是实现广泛应用的理想选择。



轻巧的DUO模板元件非常适合建筑重建。

德国慕尼黑 大众剧场

在德国慕尼黑建造新的大众剧场时, DUO模板系统在没有吊车或有限使用吊车的位置内使用: 除了带状地基, 横梁和竖井, 超过三米的钢筋混凝土外墙, 也是使用轻质DUO模板手工搭建的。

这个在慕尼黑牲畜饲养场的旧址上建立的综合大楼占地约26,000平方米。建设项目中还包括对相邻的受保护建筑物的翻新。

在使用DUO系统上, 项目经理做出了明智决定: “考虑到我们从事各种不同项目的施工, 我们需要拥有合适的模板来翻新旧建筑物。这就是为什么我们选择DUO作为建筑物内部应用的轻型手工模板系统。”



通过优化团队能力提高效率。

澳大利亚皮尔巴拉地区 地基设施建设中的应用

Monford Group将派利DUO用于一个大型地基设施项目中各种不同的任务。在澳大利亚西部，承包商使用该轻质模板建造了大量井壁、下水道和底板。该系统在这些应用中的一大优势是重量轻，因此无需吊车和脚手架。

由于系统组装逻辑简单，即使是缺乏经验的使用者也可快速使用DUO进行成型操作。因此，经过培训的Monford Group模板工匠可专注于那些必须手工制作、成型操作更为复杂的区域。这样可以进一步节省施工项目成本。

承包商总经理表示，通用型模板的优势显而易见：重量轻，降低了吊车成本和使用者受伤风险，同时其组装轻松简单，提高了整体效率，从而确保整个施工过程取得更好的结果。



DUO模板非常适合用于建造表面要求不高的小型混凝土结构。

新加坡 蔡厝港林

在新加坡西部地区实现一个包括几栋多层建筑的新住宅区。承包商长成控股共建造 13 栋豪华公寓大楼，其中每栋楼均为 20 至 25 层。

DUO用于底部结构的墩头和高层结构的墙体。轻质面板非常适用于表面要求较低的小型混凝土造元件。面板可用手轻松移动，也可在每次使用之前快速清洁。

DUO应用实例



轻质系统模板首次成功用于建造剪力墙。



易于手动安装和移动。

马来西亚槟城乔治市 阿斯彭公寓

在槟城，共有 26 层结构的住宅和商业建筑阿斯彭公寓得以实现。虽然施工团队通常在前十三层使用木材和木板，但DUO轻质模板适用于更高楼层的剪力墙。通过水平和垂直布置的DUO面板延展器，可安装达 3.25 米高的墙体模板单元，每层使用 4 至 5 次。

得益于简单的模板逻辑，施工团队可通过新系统快速完成工作，并且所需引导期极短。由于重量轻，无需吊车进行组装和移动模板。因此，无需在等待吊车方面浪费时间，从而加快施工工作。此外，还减少了清洁工作，节省了时间：由于混凝土很难粘附在面板上，因此每次使用后均可轻松、快速地进行清洁。

项目经理总结道，与使用传统的木材模板相比，可节省约50%的工作时间，并且几乎无需进行培训。

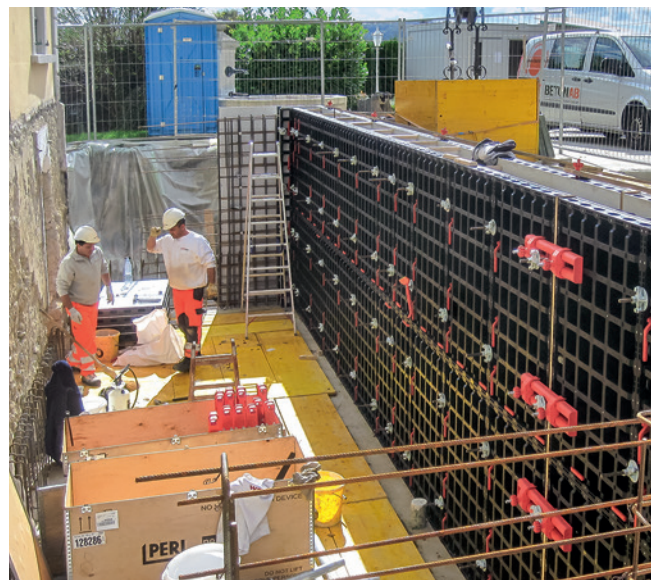
墨西哥圣路易斯波托西 Los Ramones二期管道项目

使用DUO轻质模板实现用于天然气管道控制站的钢筋混凝土框架立柱。建造 45 根立柱，每根高度为 4.00 米，边长分别为 40 厘米和 50 厘米。施工团队安装了五套模板，每套配有 4 块 DUO多孔模板DMP 75，通过DUO转角连接件进行连接。环形派利高空作业脚手架和梯子确保提供安全工作条件。

在开始工作之前，由一名派利主管对施工团队进行培训。培训内容包括成型、清洁和储存以及安全工作程序方面的指导。因此，刚开始使用新系统模板的工作效率就非常高。工程竣工后，项目经理Ismael Gomez解释道，“特别需要指出的是，面板重量轻对现场工作非常有利，因为手动操作可节省吊车时间，加快施工进度。”



模板元件重量轻、规格小 - DUO通过这些地下室墙体充分展示了这些优势。



使用DUO可以在不使用吊车的情况下完美实现修正和扩展工作。

泰国曼谷 汤森园景公寓

汤森园景公寓是一个重要住宅项目的一部分，共有四座大厦。大厦共 17 层，建成后为豪华公寓。此外，该高层建筑包括两层地下室。按照曼谷的惯例，使用板桩封闭开挖基坑。在地下室墙体和立柱的模板规划阶段，承包商会因支撑系统而面临极为受限的工作区域。此外，由于使用钢支柱支撑挡土墙，从而难以使用吊车。因此，DUO是应对这些挑战的最佳解决方案，特别是模板系统具有重量轻和模块化的优势。然后，施工现场团队决定也将新轻质模板用于高层，建造高度达 4.00 米的剪力墙。

承包商 Thai Obayashi 对 DUO 所达到的混凝土表面质量给予了非常积极的评价。这并非建筑项目的重点，但在这种情况下，这是一个有益的结果。

瑞士博珀尔森 Thuja别墅的改建项目

位于博珀尔森的 Thuja 别墅，位于苏黎世的西北部，最近进行了结构上的改变；此外，这个具有重要历史意义的建筑得到了扩建。承包商必须满足的基本要求之一就是在没有吊车的情况下进行所有的工作，包括建筑内外的的工作。派利基于轻质 DUO 系统模板开发了一种解决方案，可用于墙体和楼板的成型。

由于尺寸小，重量轻，面板非常易于操作，尤其在别墅内部所需的工作方面具有很大的优势。此方案更大的优势是，承包商强调该模板系统只需要少量的零部件，这就进一步简化了物流和处理工序。在有些地区，必须进行单面混凝土浇筑作业。但在这里，派利的瑞士工程师开发了一种相应的水平支撑解决方案。

为每个项目和每个需求提供 最优秀的系统和服务



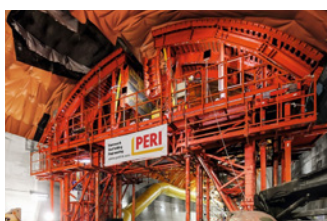
墙模



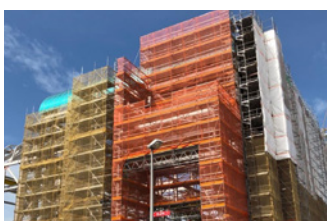
柱模



支撑系统



隧道模板



脚手架



桥模



BIM 技术



派利(香港) 有限公司
模板, 脚手架, 工程服务
19楼C&D室, B座, 亿京中心
1号宏光道, 九龙湾
香港
电话 +852 3102 7900
传真 +852 3188 9258
info@perihk.com
www.perihk.com



PERI Trading (Shanghai) Co., Ltd.

派利贸易(上海) 有限公司
12楼1223室, 仲益大厦
南京西路580号, 静安区
上海
电话 +86 21 6032 2016
info@peri.net.cn
www.peri.net.cn

